



- 1 Conector de la batería
- 2 Interruptor de la baterías
- 3 Conector del sensor de temperatura de precisión (PTS)
- 4 Conector LRI
- 5 Pantalla inteligente
- 6 Conector del arnés del sensor de baterías del transpondedor DOCSIS
- 7 Conector RF
- 8 Conector del interruptor indicador de intrusión
- 9 Salida 1 (Principal)/Salida 2 (AlphaDOC)
- 10 Tarjeta APLIC
- 11 Conector para Smart AlphaGuard

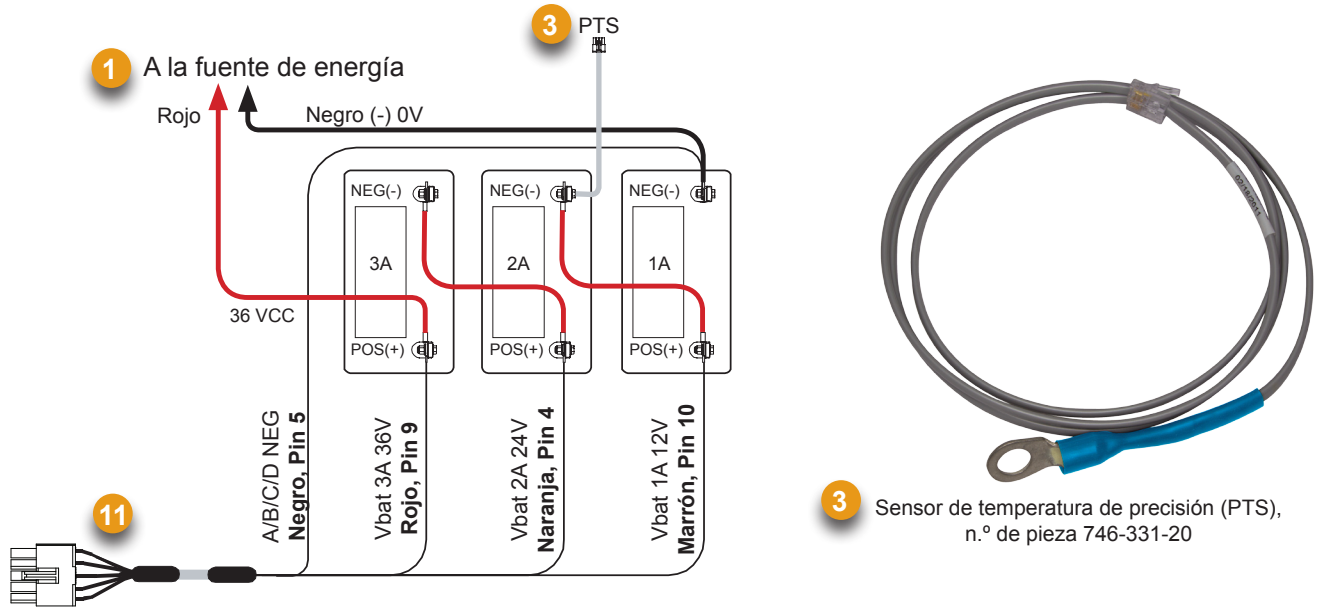
⚡ ¡ADVERTENCIA!

Antes de continuar, verifique que el voltaje de la batería, el color del cable, la conexión y la polaridad son correctos.

1. Instalación de la batería y diagrama de cableado

Kit de cables de batería, sensor de temperatura de precisión/Smart AlphaGuard o arnés del sensor de batería

Coloque las baterías en el gabinete con los terminales positivos (+) mirando hacia delante.



- 11 Smart AlphaGuard (incorporado):** utilice el arnés de la batería, n.º de pieza 875-848-20,
(2 grupos de baterías): utilice el n.º de pieza 875-848-21,
(3 grupos de baterías): utilice el n.º de pieza 875-848-22,
(4 grupos de baterías): utilice el n.º de pieza 875-848-23.

Actualizar AlphaGuard externo existente a Smart AlphaGuard: para reutilizar el arnés del sensor de batería de Alphaguard externo existente, utilice el cable de renovación, n.º de pieza 875-910-20,
(2 grupos de baterías): utilice el n.º de pieza 875-910-21,
(3 grupos de baterías): utilice el n.º de pieza 875-910-22,
(4 grupos de baterías): utilice el n.º de pieza 875-910-23.

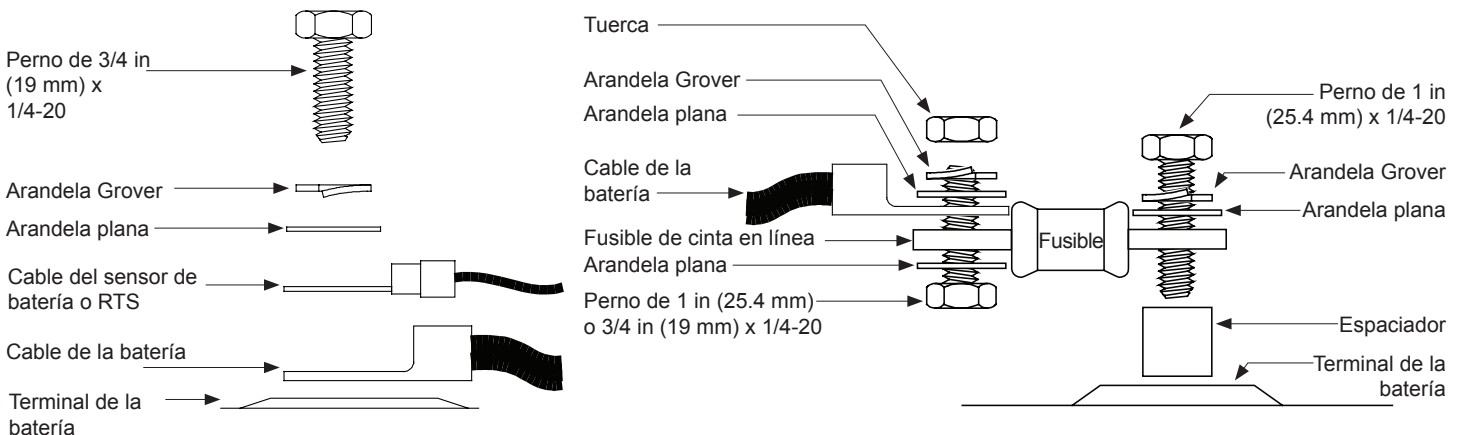
Terminales de inserción roscados



¡PRECAUCIÓN!

Utilice pernos de 1/4-20 x 3/4 in (19 mm) para terminales de inserción roscados. Si se utiliza un espaciador para el fusible de cinta en línea, use pernos de 1/4-20 x 1 in (25.4 mm).

Apriete todas las tuercas y los pernos a 110 in-lb. (12.43 N-m)



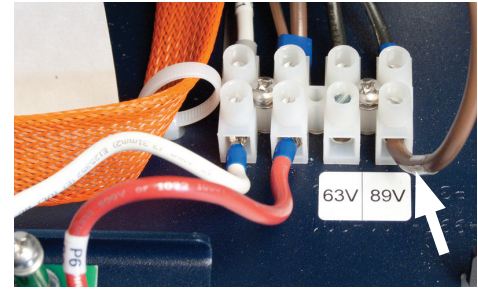
2. Procedimiento de reconfiguración del voltaje de salida

Herramientas necesarias:

Destornillador pequeño de punta plana

Aviso: Valor predeterminado de fábrica = 89 Voltios

1. Para tener acceso a la terminal de voltaje de salida, retire el módulo inversor.
2. Afloje el cable de voltaje de salida y muévelo hacia la posición de voltaje de salida deseada en la tira de terminales.
3. Apriete los tornillos a 7 in-lb. (0.79 N-m).
4. Reinstale el módulo inversor.



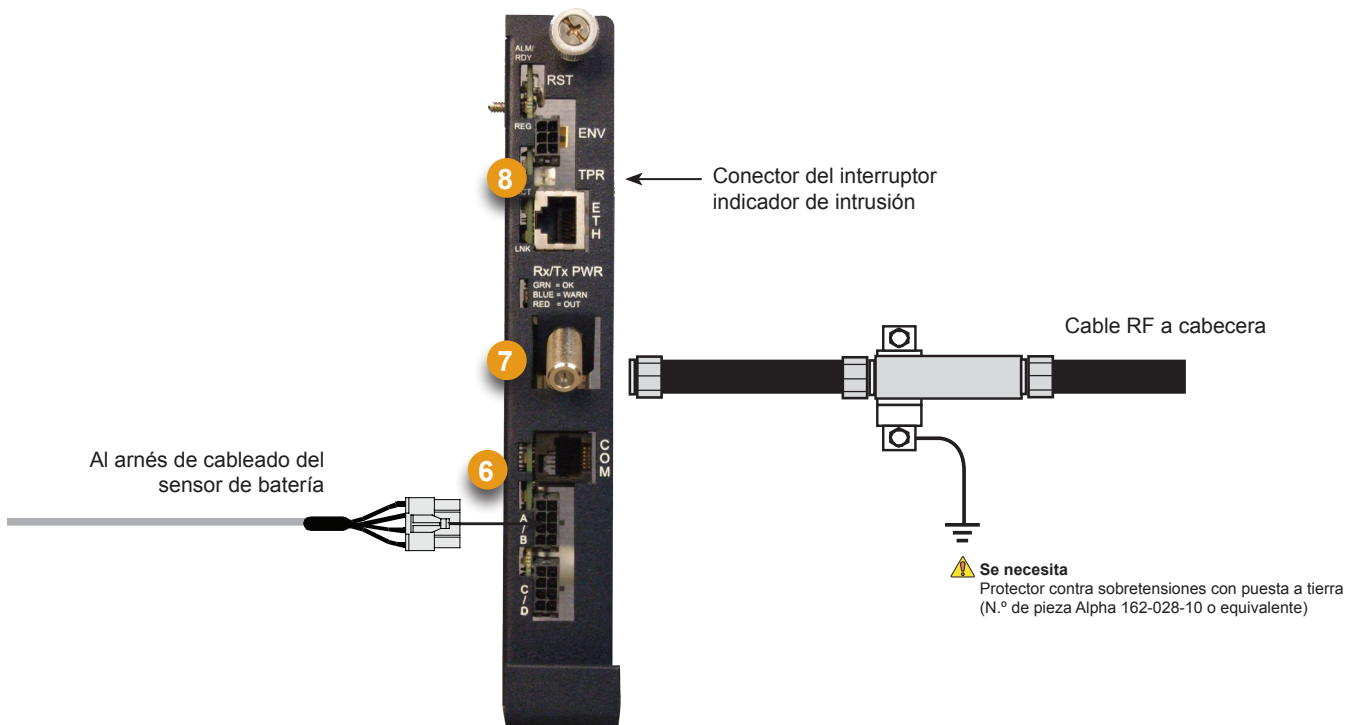
3. Módulo de comunicaciones DOCSIS

Conexiones del panel frontal

1. Conecte el arnés de cableado del sensor de la batería en el conector (6) de A/B, C/D (según corresponda). Para las unidades XM3 con la opción Smart AlphaGuard, conecte el arnés de cableado de batería en la conexión de AlphaGuard (11) ubicada en el lado izquierdo de la Fuente de Energía XM3.
2. Conecte el arnés de cableado del interruptor indicador de intrusión en el conector TPR (8).
3. Conecte la caída de RF (7) y realice las conexiones del panel frontal al transpondedor DOCSIS, como se muestra en la figura más abajo.

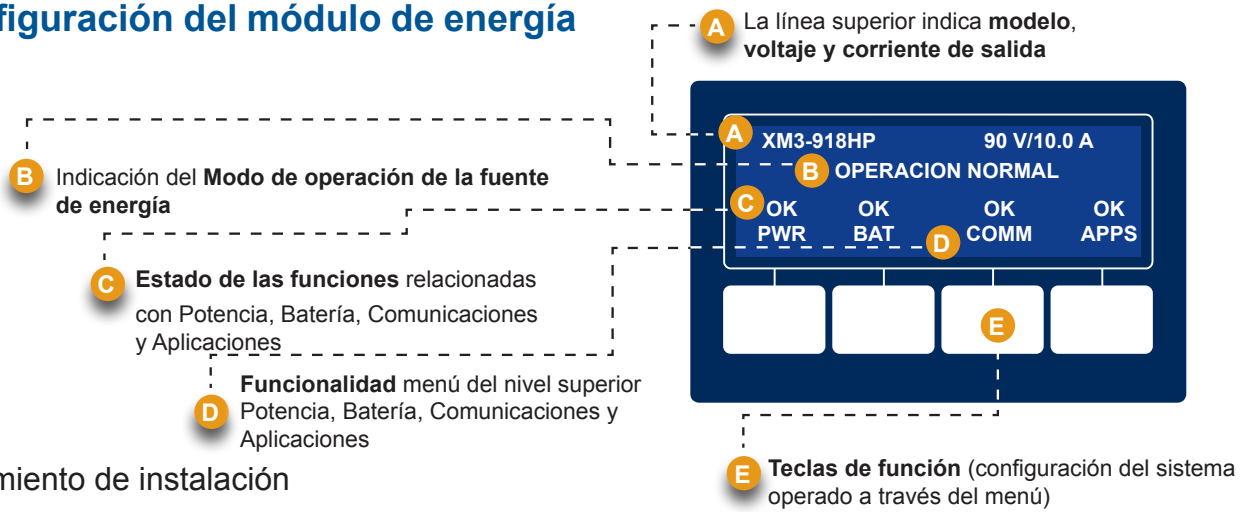
✓ AVISO:

1. La especificación de DOCSIS para el nivel de energía descendente es 0 dBmV, +/- 15 dBmV. El nivel de energía ascendente no debe superar el valor de +50 dBmV.



- 6 **Transpondedor DOCSIS de Alpha (1 grupo de baterías):** utilice el arnés del sensor de batería, n.º de pieza 874-842-21.
Transpondedor DOCSIS de Alpha (2 grupos de baterías): utilice el arnés del sensor de batería, n.º de pieza 874-842-28.
AlphaGuard (externo): utilice el arnés de batería, n.º de pieza 875-510-20 (S9), o n.º de pieza 875-510-21(D9).

4. Configuración del módulo de energía



Procedimiento de instalación



AVISO:

Antes de conectar la alimentación, verifique que los datos nominales de la fuente de energía coincidan con la energía de entrada de CA de la red pública. Asegúrese de que haya una puesta tierra de baja resistencia instalada conforme a los requisitos de CNE (*para obtener información detallada, consulte el manual técnico de Fuente de Energía CableUPS*).

- Después de instalar el kit de cables de la batería, los cables del sensor de la batería y del PTS, como se muestra en la Sección 1, verifique que el interruptor de CC esté en la posición OFF (apagado).
- Conecte el arnés de cables del Smart AlphaGuard (SAG) en el puerto de SAG (11). Si no hay SAG instalado, conecte el arnés del sensor de batería al transpondedor (6).
- Conecte el sensor de temperatura de precisión en el conector del PTS (3).
- Conecte el transpondedor, el cable RF y el interruptor indicador de intrusión (si está instalado).
- Verifique que el interruptor de caja de posiciones SPI/ALT esté en la posición ALT.
- Conecte el cable de entrada de la caja SPI/ALT en el conector de la salida 1. Si hay una segunda caja SPI/ALT, conecte el cable de entrada en el conector de la salida 2 (9).
- Conecte el LRI al XM3.

Aviso: Para instalaciones LRI ya existentes, utilice el kit adaptador de LRI, n.º de pieza 875-952-20.

- Encienda el interruptor de CA y verifique el voltaje correcto de la red pública en el tomacorriente (según voltaje de la placa de identificación de la unidad) Si es correcto, enchufe el cable de la línea en el tomacorriente de la red.
- Verifique el voltaje y la polaridad de la batería en el conector del kit de cables de la batería con un voltímetro digital; si son correctos, enchufe en el módulo inversor (1).
- Encienda el interruptor de la batería (posición ON).
- Verifique que no haya alarmas activas después de la inicialización. Espere a que las alarmas vuelvan a su estado normal (aproximadamente 60 segundos).
- Si no hay alarmas activas, continúe con el Paso 16.
- Si hay alarmas activas y no se restablecen a su estado normal pasados 60 segundos, presione la tecla menú ALRMAS indicada arriba para ver la lista de ALRMAS ACTIVAS correspondiente a la tecla seleccionada.
- Presione UP o DOWN para seleccionar la alarma deseada.
- Presione ENTER para seleccionar la alarma y ver la información de diagnóstico. Presione ESC para volver a la lista de alarmas.
- En el pantalla inteligente, presione la tecla de función de batería, ingrese al menú de configuración de batería y seleccione el modelo y el n.º de grupos de baterías (Fig. 1).
- En el pantalla inteligente, presione la tecla de función de configuración de baterías, ingrese la configuración, el valor de MHO* y el código de fecha de la batería (Fig. 2).

*** Aviso: El valor de la MHO de la batería y el código de fecha de fabricación solamente se puede ajustar después de que el transponder DOCSIS se ha registrado en el CMTS. Por favor espere 3 minutos para poder entrar en las mediciones MHOS y el código de fabricación de las baterías.**

- Coloque el interruptor de la caja SPI/ALT en posición ON y verifique la carga en XM3.
- Realice una autoprueba manteniendo presionado el botón de prueba durante 1 o 2 segundos. Espere a que finalice la autoprueba antes de continuar (H).
- Realice la prueba en modo de respaldo cerrando el interruptor de red pública (posición OFF) y verificando que pase al modo de respaldo y soporte la carga.
- Vuelva a conectar la alimentación de CA y verifique que la unidad pase al modo de línea.



Fig. 1 - Entrada de datos del modelo de batería



Fig. 2 - Entrada de los datos de código de fecha y MHO de la batería

5. LED del Transpondedor DOCSIS de Alpha y del Smart Alphaguard

5.1 Verifique el comportamiento de los LED del transpondedor DOCSIS de Alpha según las indicaciones a continuación:

Paso	Estado de comunicación	LED e indicaciones				
		ALRMA/LISTO	DS	REG	RF	COM
1	Inicialización transpondedor/Búsqueda del canal DOCSIS descendente	Intermitente (Verde)	Intermitente	APAGADO	APAGADO	Intermitente
2	Canal DOCSIS bloqueado: en proceso de completar el registro ascendente y de red	Intermitente (Verde)	ENCENDIDO	Intermitente	ENCENDIDO (VERDE)	Intermitente
3	En línea: proceso de registro completado	Intermitente (Verde)	ENCENDIDO	ENCENDIDO	ENCENDIDO (VERDE)	Intermitente
4	Transpondedor DOCSIS de Alpha totalmente operativo	Intermitente (Verde)	ENCENDIDO	ENCENDIDO	ENCENDIDO (VERDE)	Ráfagas

Color del LED	Rango de Rx (dBmV)	Rango de Tx (dBmV)
Verde	+10 a -10	0 a +50
* Azul	+15 a +10 y -10 a -15	+50 a +55
* Rojo	>+15 y <-15	>+55

Aviso: Los LED LNK y ACT de puerto Ethernet solo están ENCENDIDOS cuando el equipo está conectado a una computadora portátil. (LNK: permanente, ACT: intermitente)

* El LED azul RF indica que la potencia Rx/Tx está en un nivel de advertencia. Realice los ajustes de nivel RF necesarios.

* El LED rojo RF indica que la potencia Rx/Tx está en un nivel de alerta. Realice los ajustes de nivel RF necesarios.

5.2 Verifique el comportamiento de los LED de Smart AlphaGuard según indicaciones a continuación:

Estados de los LED			
Nombre del LED	Color	Estado	Función
Activo	Verde	Apagado	Sin alimentación a SAG
		Permanente	La unidad está encendida y en comunicación con la fuente de energía o en el modo Pausa
		Intermitente (90% encendido/10% apagado)	La unidad está encendida y en estado operativo
		Intermitente (50% encendido/50% apagado)	En proceso de equilibrio activo
		Intermitente (10% encendido/90% apagado)	Modo ahorro de energía
CADNA A CADNA B CADNA C CADNA D (ALARMAS)	Rojo	Apagado	Operación normal Los cables del banco de baterías no están conectados
		Intermitente [50% encendido/50% apagado (Alarma menor)]	Promedio delta alto Verifique alarma de batería
		Permanente (Alarma mayor)	Falta Banco A
			Banco de baterías mal cableado

5.3 Pantalla inteligente XM3 — Menú COM

COM-GENERAL

Verifique los parámetros de comunicación del transpondedor DOCSIS de Alpha; como Dirección IP, Niveles de potencia RF, Relación señal/ruido en el menú COM de la pantalla inteligente del XM3. Presione Enter <ENTR> para abrir el menú COM-GENERAL, esto le permite al operador ver los valores para los siguientes parámetros. Si se presionan las teclas de función de flecha arriba y abajo se mostrarán dos líneas de información para cada elemento de submenú.



Presione la tecla de función de "flecha hacia abajo" para ver los demás ítems del menú.

6.0 Verificación final

Acceso a servidor web local

El puerto Ethernet del transpondedor DOCSIS de Alpha se puede utilizar como punto de conexión local y esto permite al usuario conectarse a la página web del transpondedor.

Para obtener acceso a la página web, siga las instrucciones a continuación:



AVISO:

Es probable que sea necesario establecer una dirección IP estática en la tarjeta de interfaz de red para conectarse al transpondedor.

1. Mediante un cable de ethernet estándar (CAT5), conecte el transpondedor a la computadora portátil o al puerto de interfaz de red.
2. Iniciar el explorador web.
3. Ingrese la dirección IP predeterminada del transpondedor (192.168.100.1) en el campo de dirección del explorador.
4. Se visualizará la página de inicio del servidor web del transpondedor.

AVISO:

En el caso del transpondedor DOCSIS de Alpha, esto puede llevar hasta 45 segundos si se enciende inicialmente el transpondedor sin conexión RF.

AlphaNet™ Monitor de estado DOCSIS		alpha	
Configuración general			
General	Alarmas HMS	Ajustes de avanzada	APLIC REGISTRO DE DATOS Imprimir
Comunicaciones			
Configuración	2IP US		
SysUpTime	7 días 11 h:13 m:17 s		
Versión de Firmware	4.4.6.0_02.00_NA		
Dirección de MAC	CM	Transpondedor CPE	
	00:90:EA:00:30:84	00:90:EA:00:30:85	
Dirección de IP	192.168.1.124	192.168.1.120	
Tx CM (dBmV)	+2.0 		
Rx CM (dBmV)	-3.2 		

Acceso a servidor web remoto

Para obtener acceso remoto al servidor web del transpondedor DOCSIS de Alpha utilizando un explorador web, siga las instrucciones a continuación:

1. Inicie el explorador web en una computadora conectada a la misma red que el XM3.
2. Ingrese la dirección IP asignada al transpondedor DOCSIS de Alpha (por ejemplo, 192.168.1.124) en el campo de dirección del explorador web.
3. Se visualizará la página de inicio del servidor web del transpondedor DOCSIS de Alpha.

Alpha Technologies Inc.
3767 Alpha Way
Bellingham WA 98226
EE. UU.
Tel.: +1 360 647 2360
Fax: +1 360 671 4936

Alpha Technologies Ltd.
7700 Riverfront Gate
Burnaby BC V5J 5M4
Canadá
Tel.: +1 604 436 5900
Fax: +1 604 436 1233

Alpha Technologies Europe Ltd.
Twyford House, Thorley
Bishop's Stortford, Hertfordshire
CM22 7PA
Reino Unido
Tel.: +44 1279 501110
Fax: +44 1279 659870

Alpha Technologies GmbH
Hansastraße 8
D 91126 Schwabach
Alemania
Tel.: +49 9122 79889 0
Fax: +49 9122 79889 21

AlphaTec Ltd.
339 Saint Andrews Street
Suite 101 Andrea Chambers
3307 Limassol
Chipre
Tel.: +357 25 375675
Fax: +357 25 359595

AlphaTEK ooo
Khokhlovskiy Pereulok 16
Stroenie 1 Oficina 403
109028 Moscú
Rusia
Tel.: +7 495 916 1854
Fax: +7 495 916 1349

Alpha Technologies
Suite 1903, Tower 1
33 Canton Road, Kowloon
China, Ciudad de Hong Kong,
Tel.: +852 2736 8663
Fax: +852 2199 7988