

PerfectRail™ DS12V - 235HD



*Wiederaufladbare Blei-Säure Batterie
für Bahnanwendungen
Diesel Starter*



100% Recyclingfähig

Schlagfest

Wartungsarm



Keeping you on track

Hawker® PerfectRail™ DS12V - 235HD

Artikelnummer: 3494587

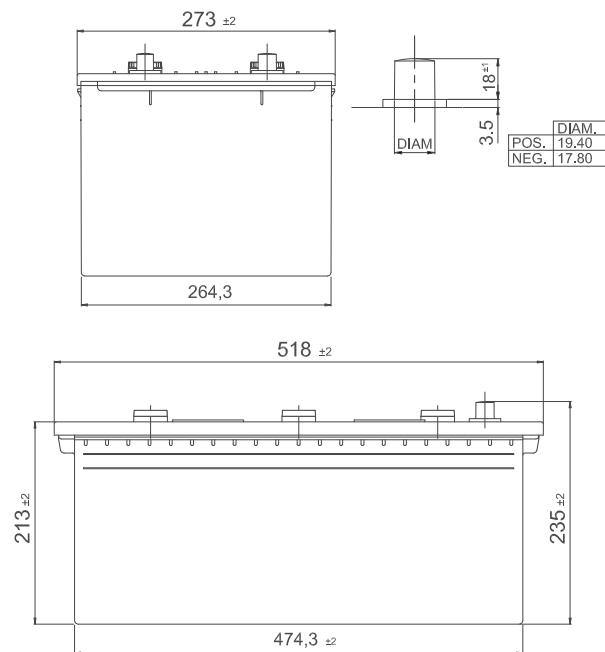
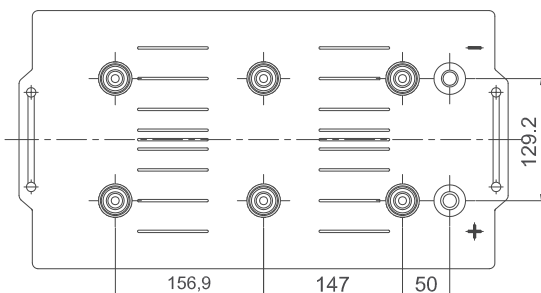
Technische Daten	
Technologie	Pb-Sb Technologie
Grid Alloy	Pb-1.7%Sb/Pb-1.7%Sb
Nennspannung	12 V
Ladespannung	14.25 +/- 0.25 V
Nennkapazität C ₂₀	233 Ah
Nennkapazität C ₁₀	195 Ah
Nennkapazität C ₅	184 Ah
Nennkapazität C ₁	148 Ah
CCA (S.A.E.)	1050 A
CCA (EN)	1100 A
Betriebstemperatur	-15°C bis +40°C
Internen Widerstand	0.0047 Ω
Gewicht gefüllt und geladen	55.8 kg
Gewicht trocken & geladen	40.4 kg
Säuregewicht	15.5 kg
Säuredichte	1.29 g/cm ³ bei 25°C
Säurevolumen	12.0 l
Test Standard	EN 50342 (2002)

Die bewährte Hawker® PerfectRail™ mit Pb-Sb und Hybrid-Pb-Ca Gitter Technologie bietet eine kostengünstige und zuverlässige Energiequelle auf die Sie sich unabhängig der Anwendung und Umgebung verlassen können.

Die 12V wartungsarme Hawker PerfectRail Diesel Starter Batterien eignen sich als Dieselstarter und als Energiequelle für die Versorgung der Bordelektronik für ein breites Spektrum von Schienenfahrzeugen.

Die Hawker PerfectRail Diesel Starterbatterien werden mit Hilfe hochwertigster Rohstoffe und modernsten Verfahren hergestellt, dies von der Ausrüstung, Produktion der Gitterplatten bis hin zur Montage. Die Qualitätskontrolle mit automatisierten Prüfoperationen durch qualifizierte Techniker gewährleisten die Steuerung und die kontinuierliche Verbesserung unserer Prozesse und Produkte.

Die Hawker PerfectRail Dieselstarter-Batterien sind mit dem Qualitätsziel entwickelt, gerade dann den benötigten Energieschub zu liefern, wenn Sie es am meisten brauchen.



Global & Americas
Headquarters
EnerSys
2366 Bernville Road
Reading,
Pennsylvania 19605
USA
Tel. + 1-610-208-1991

EMEA
Headquarters
EH Europe GmbH
Löwenstrasse 32
8001 Zürich
Switzerland
Tel: +41 (0)44 215 74 10
Fax: +41 (0)44 215 74 11

EH Europe GmbH
PDAC EMEA
Hagnastrasse 27
4132 Muttenz
Switzerland
Tel: +41 61 706 36 36
Fax: +41 61 706 36 37