



Përmbledhje Gama e baterive

Teknologjia e jashtëzakonshme EnerSys[®] EON Technology[®] shtrin më tej pozicionin si lider teknik të baterive PowerSafe[®] SBS[®]: bateritë PowerSafe[®] SBS EON Technology jo vetëm që përmbajnë avantazhet tipike që lidhen me teknologjinë e EnerSys me pllakëza të holla nga plumbi i pastërt (si p.sh. jetëgjatësia, dendësia e lartë specifike, koha e gjatë e ruajtjes etj.), por edhe ofrojnë performancë ciklike të jashtëzakonshme në përdorimet e karikimit plotësues dhe karikimit të shpejtë, madje edhe në mjediset më të vështira dhe më të nxehta të punës.

Vetitë dhe Avantazhet

- **Diapazoni i kapacitetit: 62 - 3900Ah**
- **Performancë ciklike e lartë**
- **Aftësi të jashtëzakonshme për karikim të shpejtë**
- **Dendësi e lartë specifike**
- **Rezistencë ndaj mjedisëve të vështira**
- **Jetëgjatësi përdorimi e madhe**
- **Kohë ruajtjeje deri në dy vjet**

Aty ku bateritë konvencionale VRLA AGM orvaten për t'u bërë ballë kushteve të vështira dhe ndërprerjeve të shpeshta të rrymës, EON Technology bën që bateritë PowerSafe SBS 2V dhe 12V të jenë zgjidhja e përkryer për kushtet sfiduese të punës së rrjeteve të sotme të telekomunikacionit. Veçoria specifike e PowerSafe SBS me EON Technology bën që SBS B14 - 3900 të jetë e përshtatshme për t'u përdorur në UPS-të të mëdhenjë dhe aplikime për ruajtjen e energjisë jashtë rrjetit.

Gama e baterive PowerSafe SBS me EON Technology është e disponueshme në një sërë variantesh: modelet me terminal përpara SBS B14 - 190F që mundësojnë instalim dhe inspektim të shpejtë dhe të lehtë, modeli klasik me terminal lart SBS 410, si dhe seria SBS 320 - 3900 që ofron kapacitete lider në këtë industry (deri në 3900Ah) në madhësi moduli DIN të OPzV.

Bateritë PowerSafe SBS me EON Technology janë unike për energjinë dhe fuqinë e pakrahasueshme, performancën e lartë dhe besueshmërinë e provuar që ofrojnë.

Konstruksioni

- Pllakat pozitive - rrjeta prej plumbi të pastër të prodhuar nëpërmjet një procesi uni
- Pllakat negative - sigurojnë ekuilibër perfekt me pllakat pozitive për të garantuar efikasitet optimale rikombinimi
- Veçuesit- veçues me veshje qelqi mikroporoze të cilësisë superiore me përthithje dhe stabilitet të lartë
- Kutitë dhe kapakët - me material ABS rezistent ndaj flakës dhe klasifikim UL94 V-0, tepër rezistent ndaj goditjeve dhe dridhjeve
- Elektroliti - acid sulfurik i shkallës së lartë i holluar, i absorbuar në materialin veçues
- Dizajni i terminalit - dizajn terminali i provuar, me izolim rezistent ndaj rrjedhjes dhe me integritet të lartë
- Valvula sigurie me vetërregullim të presionit - pengojnë hyrjen e oksigjenit atmosferik
- Pengues flakësh - të integruar në çdo bllok/pilë për një siguri më të lartë funksionimi

Instalimi dhe funksionimi

- Projektuar për funksionim në përdorime tradicionale plotësuese dhe ato ciklike/hibride
- Bateritë PowerSafe® SBS® janë projektuar për përdorim në kabina ose rafta, afër pikës së përdorimit. Nuk nevojitet sallë e veçantë për bateritë
- Modelet SBS EON Technology® mund të montohen në çfarëdo drejtimi, duke përfshirë pozicionin përmbys. Në përdorime ciklike/hibride, EnerSys® rekomandon instalimin e pilave SBS 320 - 3900 në pozicion horizontal
- Kohë ruajtjeje deri në dy vjet
- Nevojë e ulët për mirëmbajtje: nuk kërkohet shtimi i ujit
- Diapazon i gjerë i temperaturës së funksionimit: -40°C deri +50°C

Standardet

- Projektuar për t'upërputhurme standardin ndërkombëtar IEC 60896/21 & 22
- Klasifikuar si “Jetëgjatësi Shumë e Madhe” (> 12 vjet) sipas Udhëzuesit të Eurobat 2015
- Komponent UL i certifikuar
- Bateritë duhet të instalohen/montohen sipas direktivës IEC 62485-2 dhe rregulloret lokale/kombëtare
- Miratuar si bateri e mbyllur (nuk mund të ketë derdhje) dhe si ngarkesë jo e rrezikshme për transport tokësor, detar dhe ajror, në përputhje me rregulloret ADR / RID, IMDG dhe IATA respektivisht
- Sistemet e menaxhimit që rregullojnë prodhimin e produkteve PowerSafe SBS B14 – SBS 3900 janë certifikuar nga ISO 9001:2008, ISO 14001:2004 dhe OHSAS 18001

Specifikat e Përgjithshme

Tipi i Baterisë	Tensioni Nominal (V)	Kapaciteti Nominal (Ah)		Dimensionet Nominal (mm)			Pesha tipike (Kg)	Rryma e lidhjes së shkurtër (A) ⁽¹⁾	Rezistenca E mbrendshme (mΩ) ⁽¹⁾	Terminalet
		10 orëto në 1.80Vpc @ 20°C	8 orë në 1.75Vpc @ 77°F	Gjatësia(L)	Gjerësia (W) (mbi izolimin)	Lartësia (L)				
SBS B14 ⁽²⁾	12	62	62	280	97	264	19.1	1800	7.0	2 x M8 F
SBS B14F ⁽²⁾	12	62	62	303	97	264	19.1	1800	7.0	2 x M6 M
SBS C11 ^{(2) (3)}	12	92	91	395	105	264	28.0	2300	5.5	2 x M8 F
SBS C11F ^{(2) (3)}	12	92	91	417	105	256	28.0	2300	5.5	2 x M6 M
SBS 100 ^{(2) (3)}	12	100	100	395	108	288	32.6	2210	5.6	2 x M8 F
SBS 100F ^{(2) (3)}	12	100	100	395	108	288	32.6	2210	5.6	2 x M6 M
SBS 150F ^{(2) (4)}	12	151	156	561	125	283	49.0	3330	3.8	2 x M6 M
SBS 170F ^{(2) (4)}	12	170	170	561	125	283	52.5	3500	3.5	2 x M6 M
SBS 190F ^{(2) (4)}	12	190	190	561	125	316	60.0	3990	3.2	2 x M6 M
SBS 410 ⁽²⁾	2	410	410	200	208	239	23.2	4181	0.50	2 x M8 M
SBS 320	2	320	320	103	206	403	20.0	6320	0.33	2 x M10 F
SBS 400	2	400	400	124	206	403	24.0	7320	0.28	2 x M10 F
SBS 480	2	480	480	145	206	403	28.0	8050	0.25	2 x M10 F
SBS 580	2	580	580	124	206	520	33.0	7470	0.28	2 x M10 F
SBS 680	2	680	680	145	206	520	38.5	8800	0.24	2 x M10 F
SBS 780	2	780	780	166	206	520	44.0	9000	0.23	2 x M10 F
SBS 900	2	900	900	145	206	695	50.0	8110	0.26	2 x M10 F
SBS 970	2	970	970	145	206	695	56.5	9100	0.23	2 x M10 F
SBS 1200	2	1260	1260	210	191	695	78.0	11300	0.19	4 x M10 F
SBS 1500	2	1560	1560	210	233	695	93.5	14100	0.15	4 x M10 F
SBS 1800	2	1870	1870	210	275	695	112	16900	0.12	4 x M10 F
SBS 2700	2	2700	2700	212	397	820	163	25300	0.08	6 x M10 F
SBS 3100	2	3100	3100	212	487	820	190	29100	0.07	8 x M10 F
SBS 3900	2	3900	3900	212	576	820	239	36600	0.06	8 x M10 F

Shënim:

⁽¹⁾ Vlera të marra përmes metodës IEC.

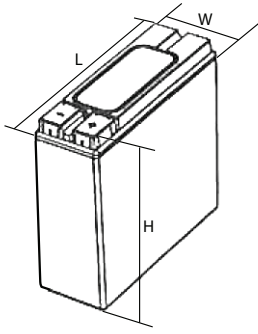
⁽²⁾ Me doreza të integruara ose prej litari.

⁽³⁾ Mbledhësi i gazërave i integruar standard.

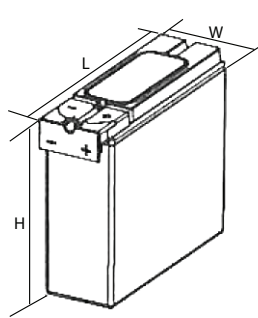
⁽⁴⁾ Mbledhësi i gazërave i disponueshem si opcion (lartësia e produktit rritet për 12mm).

Vizatimet e Konturave

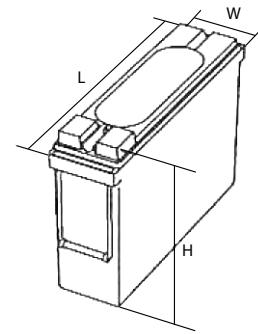
SBS B14



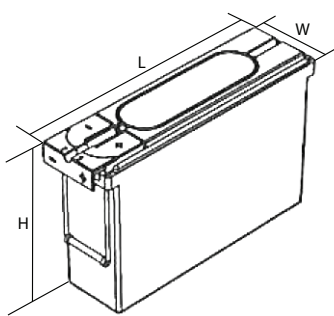
SBS B14F



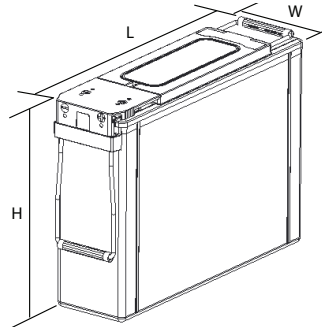
SBS C11



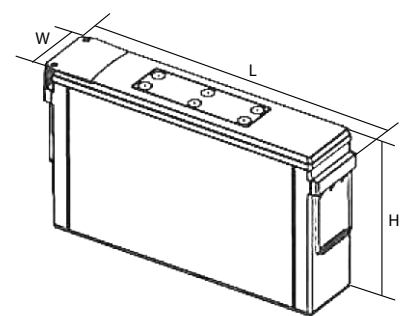
SBS C11F



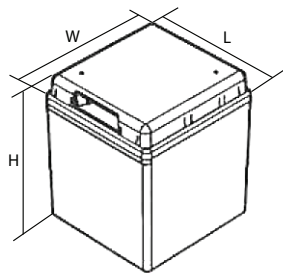
SBS 100 & SBS 100F



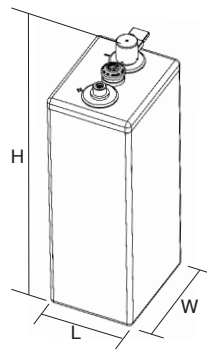
SBS 150F, SBS 170F & SBS 190F



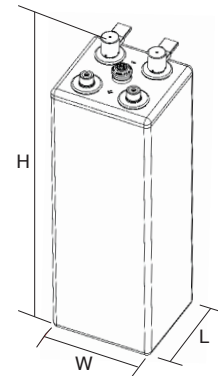
SBS 410



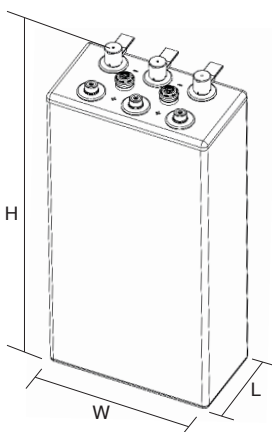
SBS 320, SBS 400, SBS 480, SBS 580, SBS 680, SBS 780, SBS 900 & SBS 970



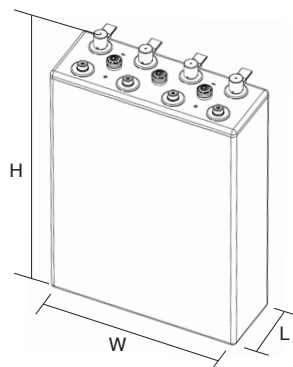
SBS 1200, SBS 1500 & SBS 1800



SBS 2700



SBS 3100 & SBS 3900





EnerSys World Headquarters
2366 Bernville Road, Reading,
PA 19605, USA
Tel: +1-610-208-1991 /
+1-800-538-3627

EnerSys EMEA
EH Europe GmbH,
Baarerstrasse 18,
6300 Zug
Switzerland

EnerSys Asia
152 Beach Road,
Gateway East Building #11-08,
Singapore 189721
Tel: +65 6416 4800

Kontaktoni: